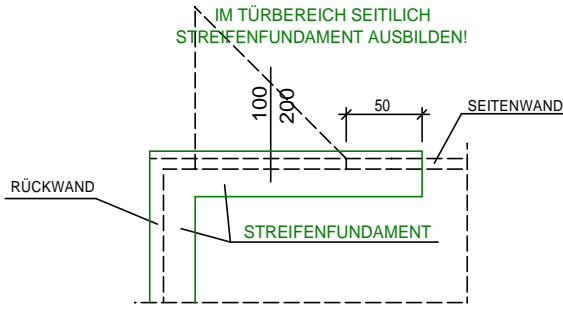


STREIFENFUNDAMENT IM TÜRBEREICH

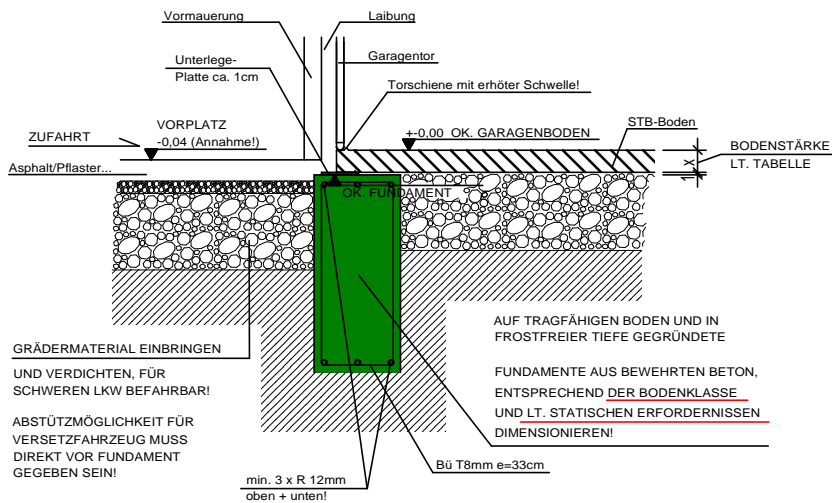


BETONGÜTE FÜR FUNDAMENT!

BETONGÜTE MIND. C25/30,
NICHT UNTER +5°C BETONIEREN!

BEI GARAGENLIEFERUNG MUSS
FUNDAMENT MIN. 7 TAGE ALT SEIN!

DETAIL ÖRTLICHER BODEN



ÖRTLICHER BODEN:
BEFAHRBAR AB 7 TAGE,
AUSGENOMMEN IN DEN WINTER-
MONATEN JE NACH AUSSEN-
TEMPERATUR CA. AB 10-14 TAGE!

GARAGEN-BODENSTÄRKE MODELLREIHE

"GRANDE MONO" + "GRANDE DUO"

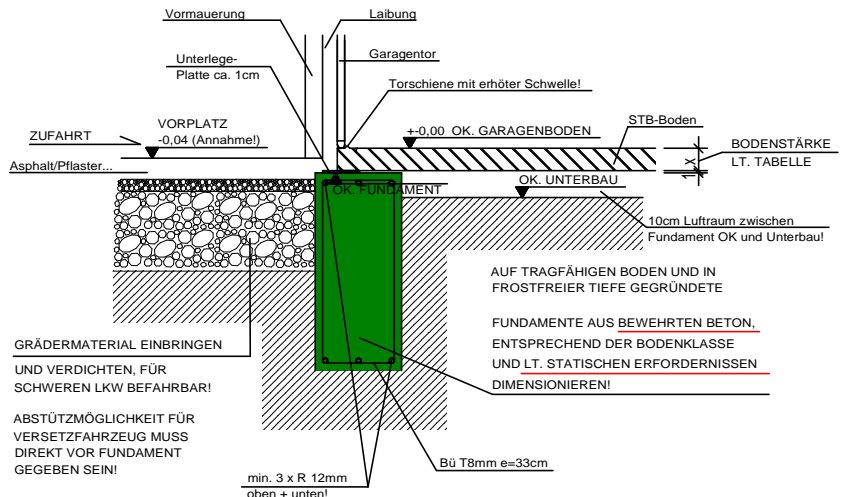
GARAGEN- BREITE	WERKSEIGER BODEN	ÖRTLICHER BODEN
565cm	X	8,0cm
615cm	X	8,0cm
665cm	X	8,0cm
715cm	X	8,0cm
765cm	X	8,0cm
815cm	X	8,0cm

GARAGEN-BODENSTÄRKE MODELLREIHE

"FACTO", "NORMA" + "SIGNA"

GARAGEN- BREITE	WERKSEIGER BODEN	ÖRTLICHER BODEN
270cm	8,0cm	8,0cm
295cm	9,0cm	9,0cm
320cm	9,0cm	9,0cm
345cm	10,0cm	10,0cm
370cm	X	10,0cm
395cm	X	10,0cm

DETAIL WERKSEITIGER BODEN



DETAIL FUNDAMENT

27.10.2014

A4



SCHNAUER RAUMZELLENBAU GMBH & CO KG
3500 Krems, Hafenstraße 57, Tel. 02732/888-0, Fax 888-17