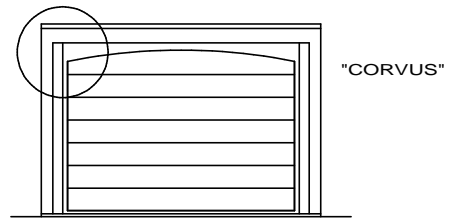
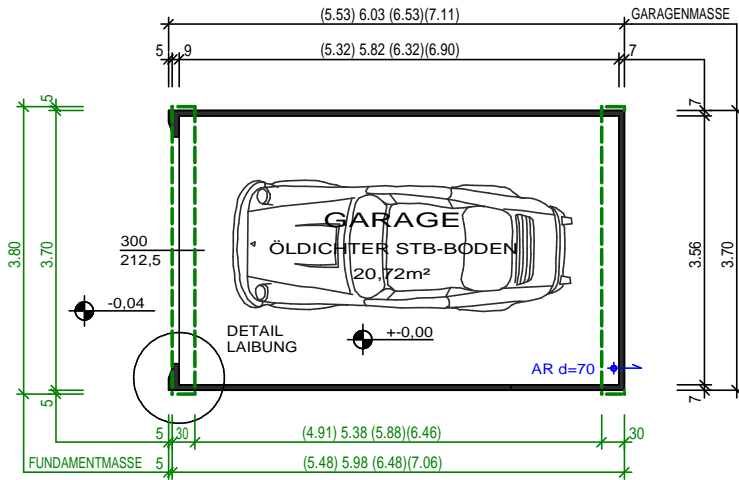


ANSICHT SEITE

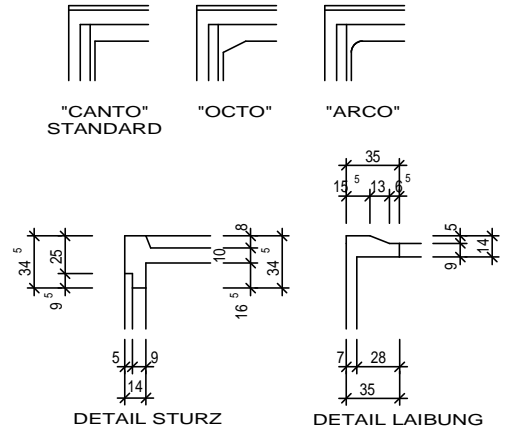


ANSICHT FRONT



GRUNDRISS

TORÖFFNUNGSTYPEN

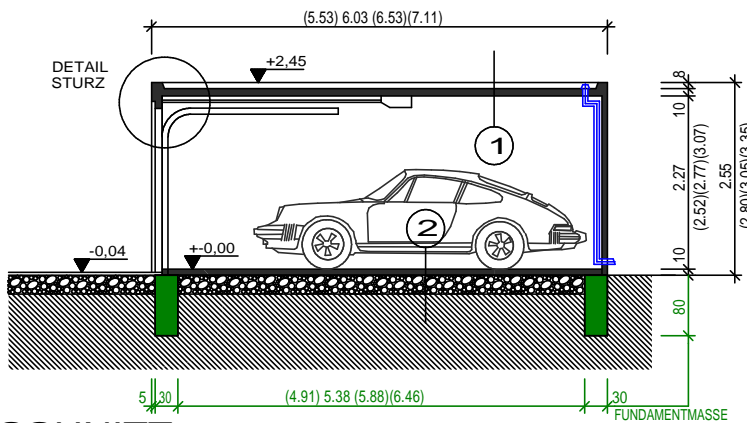


LEGENDE:

- STAHLBETON
- BETON BEWEHRT
- REGENWASSER

AUFBAUTEN:

- 1** SCHIEFERBESCHICHTETE BITUMENSCHWEISSBAHN MIT VERSTÄRKTER GEWEBEEINLAGE, STAHLBETONDECKE
- 2** ÖRTLICH HERGESTELLTER, ÖLDICHTER STAHLBETONBODEN MIT ERHÖHTER TÜR- UND TORSCHWELLE, ROLLIERUNG, GEWACHSENER BODEN



SCHNITT

GEWICHT IN TONNEN
GARAGENBREITE 370cm

GEWICHTSBERECHNUNG MIT STANDARDWANDSTÄRKEN
UND EINTEILIGER AUSFÜHRUNG

GARAGENLÄNGE \ GARAGENHÖHE		GARAGENHÖHE			
		255cm	280cm	305cm	335cm
553cm	OHNE BODEN	12,8	13,7	14,5	15,6
	MIT BODEN	x	x	x	x
603cm	OHNE BODEN	13,7	14,7	15,6	16,7
	MIT BODEN	x	x	x	x
653cm	OHNE BODEN	14,8	15,8	16,8	18,0
	MIT BODEN	x	x	x	x
711cm	OHNE BODEN	15,9	17,0	18,0	19,2
	MIT BODEN	x	x	x	x

WANDSTÄRKEN

VORDERWAND: 9-14cm (STANDARD)
SEITENWAND: 7cm (STANDARD), 9cm oder 14cm
RÜCKWAND: 7cm (STANDARD), 9cm oder 14cm

BEI STATISCH BEDINGTEN WANDVERSTÄRKUNGEN (z.B.: TEILWEISE ERDEINSCHÜTTUNG) ERHÖHEN SICH DEMENTSPRECHEND DIE AUSSENABMESSUNGEN! (INNENABMESSUNGEN SIND FIXMASSE)

GARAGENHÖHE und max.TORHÖHE

TORHÖHE \ GARAGEN HOHE	GARAGEN HOHE			
	255cm	280cm	305cm	335cm
212,5cm	X			
237,5cm		X		
262,5cm			X	
287,5cm				X



**TYPENBLATT
MODELLREIHE
"SIGNA"
BREITE = 370cm**

11.09.2014 A4, M=1/100

