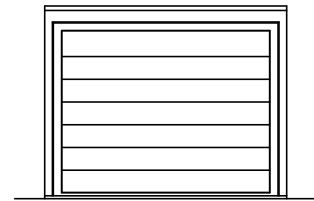
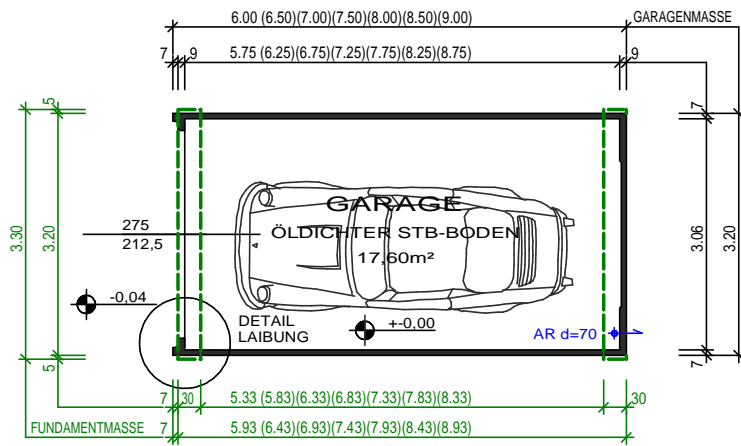


ANSICHT SEITE

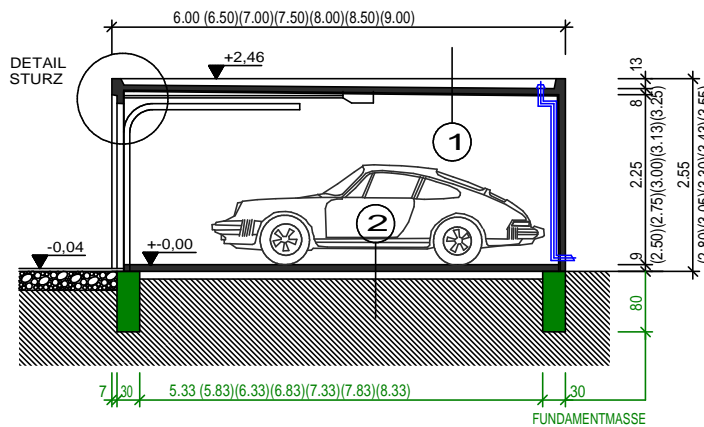


TORÖFFNUNG
"CANTO"
STANDARD

ANSICHT FRONT



GRUNDRISS



SCHNITT

GEWICHT IN TONNEN, GARAGENBREITE 320cm
GEWICHTSBERECHNUNG MIT STANDARDWANDSTÄRKEN UND EINTEILIGER AUSFÜHRUNG

GARAGENLÄNGE \ GARAGENHÖHE	GARAGENHÖHE						
	255cm	280cm	305cm	330cm	343cm	355cm	
600cm	OHNE BODEN	10,6	11,3	12,0	12,7	13,1	13,4
	MIT BODEN	14,6	15,3	16,0	16,7	17,1	17,4
650cm	OHNE BODEN	11,3	12,0	12,8	13,5	13,9	14,3
	MIT BODEN	15,6	16,3	17,1	17,8	18,2	18,6
700cm	OHNE BODEN	12,0	12,8	13,6	14,4	14,8	15,2
	MIT BODEN	16,7	17,5	18,3	19,1	19,5	19,8
750cm	OHNE BODEN	12,7	13,5	14,4	15,2	15,6	16,0
	MIT BODEN	17,7	18,5	19,3	20,2	20,6	21,0
800cm	OHNE BODEN	13,4	14,3	15,2	16,1	16,5	17,0
	MIT BODEN	18,8	19,6	20,5	21,4	21,9	22,3
850cm	OHNE BODEN	14,2	15,1	16,0	17,0	17,4	17,9
	MIT BODEN	19,9	20,8	21,7	22,6	23,1	23,6
900cm	OHNE BODEN	14,8	15,8	16,8	17,7	18,2	18,7
	MIT BODEN	20,9	21,8	22,8	23,8	24,3	24,7

AUFBAUTEN:

- SCHIEFERBESCHICHTETE BITUMENSCHWEISSBAHN MIT VERSTÄRKTER GEWEBEEINLAGE,
STAHLBETONDECKE
 - WERKSEITIG HERGESTELLTER, ÖLDICHTER STAHLBETONBODEN MIT ERHÖHTER TÜR- UND TORSCHWELLE,
10cm LUFTRAUM
GEWACHSENER BODEN
- ALTERNATIV ÖRTLICHER BODEN**
- ÖRTLICH HERGESTELLTER, ÖLDICHTER STAHLBETONBODEN MIT ERHÖHTER TÜR- UND TORSCHWELLE,
ROLLIERUNG
GEWACHSENER BODEN

WANDSTÄRKEN

VORDERWAND: 9cm (STANDARD)
SEITENWAND: 7cm (STANDARD) oder 9cm
RÜCKWAND: 9cm (STANDARD)

BEI STATISCH BEDINGTEN WANDVERSTÄRKUNGEN (z.B.: TEILWEISE ERDEINSCHÜTTUNG) ERHÖHEN SICH DEMENTSPRECHEND DIE AUSSENABMESSUNGEN! (INNENABMESSUNGEN SIND FIXMASSE)

GARAGENHÖHE und max. TORHÖHE

TORHÖHE \ GARAGENHÖHE	255cm	280cm	305cm	330cm	343cm	355cm
	212,5cm	X				
237,5cm		X				
262,5cm			X			
287,5cm				X		
300,0cm					X	
312,5cm						X



**TYPENBLATT
MODELLREIHE
"FACTO"
BREITE = 320cm**

11.09.2014 A4, M=1/100

SCHNAUER
FERTIGGARAGEN - RAUMMODULE

SCHNAUER RAUMZELLENBAU GMBH & CO KG
3500 Krems, Hafenstraße 57, Tel. 02732/888-0, Fax 888-17