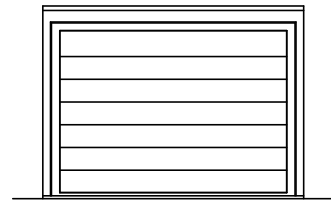
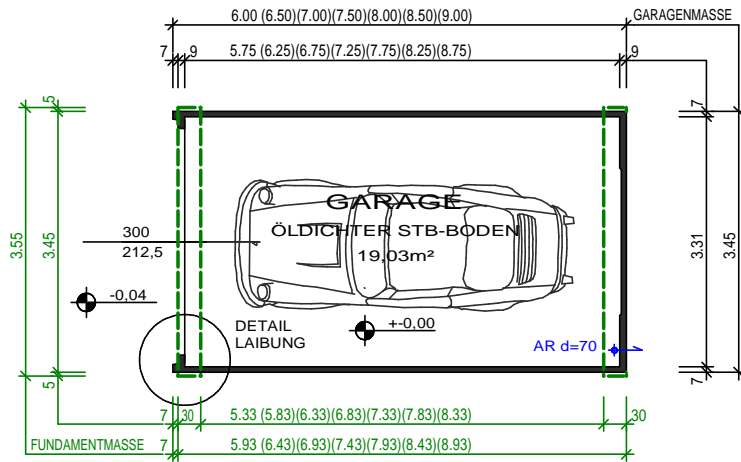


ANSICHT SEITE

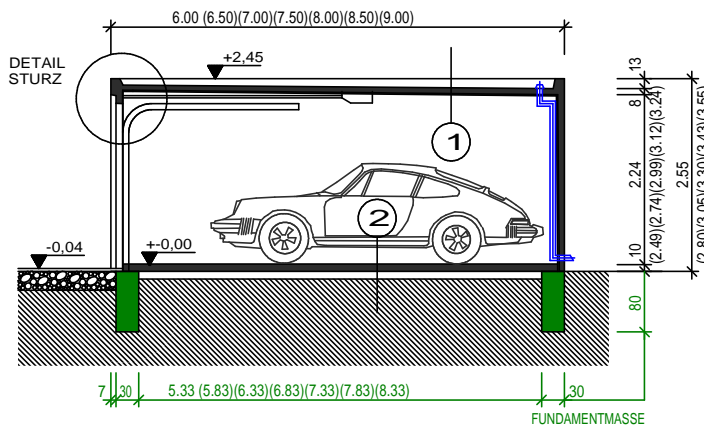


TORÖFFNUNG
"CANTO"
STANDARD

ANSICHT FRONT



GRUNDRISS



SCHNITT

GEWICHT IN TONNEN, GARAGENBREITE 345cm
GEWICHTSBERECHNUNG MIT STANDARDWANDSTÄRKEN UND EINTEILIGER AUSFÜHRUNG

GARAGENHÖHE		255cm	280cm	305cm	330cm	343cm	355cm
600cm	OHNE BODEN	12,4	13,1	13,9	14,6	15,0	15,3
	MIT BODEN	17,2	17,9	18,6	19,3	19,7	20,1
650cm	OHNE BODEN	13,3	14,0	14,8	15,6	16,0	16,3
	MIT BODEN	18,4	19,2	20,0	20,7	21,1	21,5
700cm	OHNE BODEN	14,1	14,9	15,7	16,5	17,0	17,4
	MIT BODEN	19,7	20,5	21,3	22,1	22,6	22,9
750cm	OHNE BODEN	14,9	15,7	16,6	17,4	17,9	18,3
	MIT BODEN	20,9	21,7	22,6	23,4	23,9	24,3
800cm	OHNE BODEN	15,7	16,6	17,5	18,4	18,9	19,3
	MIT BODEN	22,1	23,0	23,9	24,8	25,3	25,7
850cm	OHNE BODEN	16,6	17,5	18,5	19,4	19,9	20,3
	MIT BODEN	23,4	24,3	25,3	26,2	26,7	27,2
900cm	OHNE BODEN	17,4	18,4	19,4	20,4	20,9	21,4
	MIT BODEN	24,7	25,7	26,6	27,6	28,1	28,6

AUFBAUTEN:

- 1 SCHIEFERBESCHICHTETE BITUMENSCHWEISSBAHN MIT VERSTÄRKTER GEWEBEEINLAGE,
STAHLBETONDECKE

- 2 WERKSEITIG HERGESTELLTER, ÖLDICHTER STAHLBETONBODEN MIT ERHÖHTER TÜR- UND TORSCHWELLE,
10cm LUFTRAUM
GEWACHSENER BODEN

ALTERNATIV ÖRTLICHER BODEN

- 2 ÖRTLICH HERGESTELLTER, ÖLDICHTER STAHLBETONBODEN MIT ERHÖHTER TÜR- UND TORSCHWELLE,
ROLLIERUNG
GEWACHSENER BODEN

WANDSTÄRKEN

VORDERWAND: 9cm (STANDARD)
SEITENWAND: 7cm (STANDARD) oder 9cm
RÜCKWAND: 9cm (STANDARD)

BEI STATISCH BEDINGTEN WANDVERSTÄRKUNGEN (z.B.: TEILWEISE ERDEINSCHÜTTUNG) ERHÖHEN SICH DEMENTSPRECHEND DIE AUSSENABMESSUNGEN! (INNENABMESSUNGEN SIND FIXMASSE)

GARAGENHÖHE und max.TORHÖHE

GARAGENHÖHE	255cm	280cm	305cm	330cm	343cm	355cm
212,5cm	X					
237,5cm		X				
262,5cm			X			
287,5cm				X		
300,0cm					X	
312,5cm						X



B 3260



ÖNORM
GEPRÜFT

RAUMMODULE



Z-2.3.15-14-8792
BAUCERT

FERTIGGARAGEN-
SYSTEME
CARPORTS



1661-CPR-0244
EN 13978-1
ÖNORM B 3260

TYPENBLATT
MODELLREIHE
"FACTO"
BREITE = 345cm

11.09.2014

A4, M=1/100



SCHNAUER

FERTIGGARAGEN - RAUMMODULE

SCHNAUER RAUMZELLENBAU GMBH & CO KG
3500 Krems, Hafenstraße 57, Tel. 02732/888-0, Fax 888-17