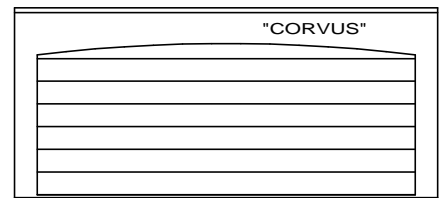
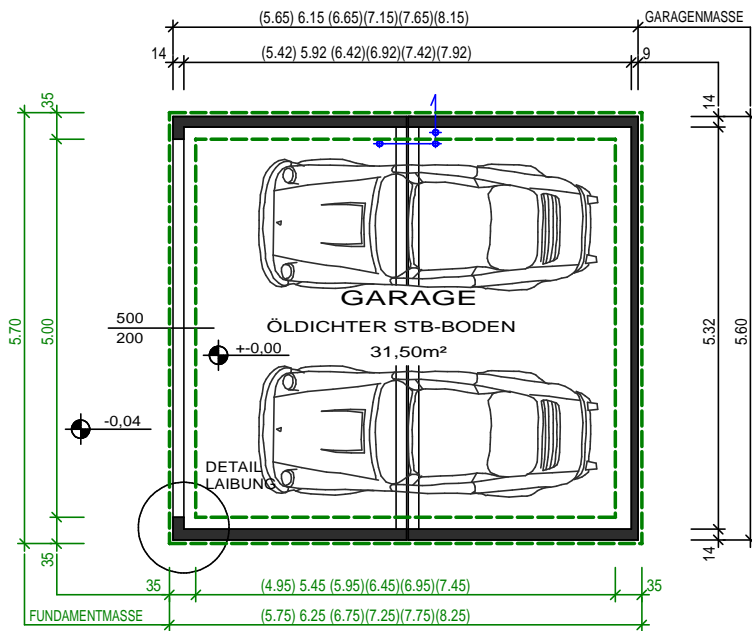


ANSICHT SEITE

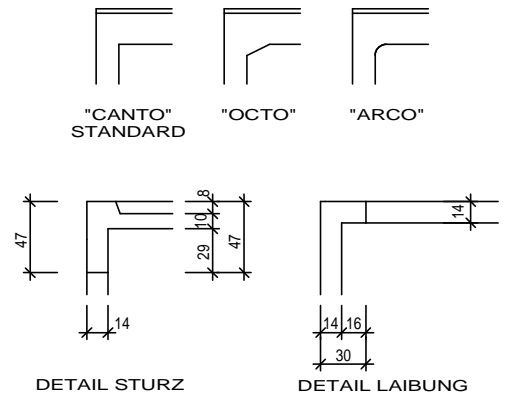


ANSICHT FRONT



GRUNDRISS

TORÖFFNUNGSTYPEN



LEGENDE:

- STAHLBETON
- BETON BEWEHRT
- REGENWASSER

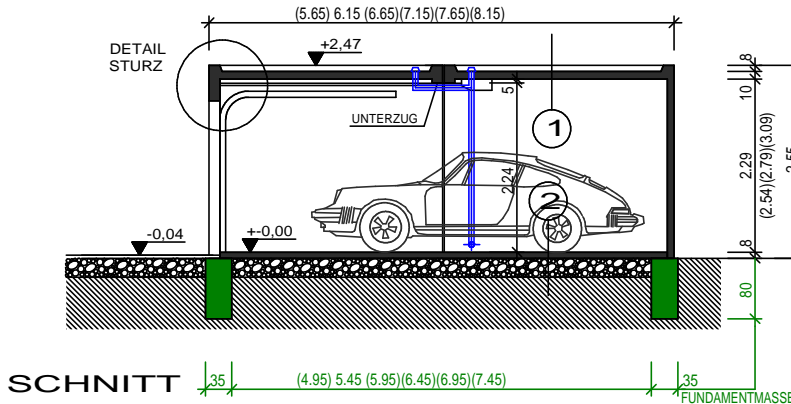
AUFBAUTEN:

- 1 SCHIEFERBESCHICHTETE BITUMENSCHWEISSBAHN MIT VERSTÄRKTER GEWEBEEINLAGE,  
STAHLBETONDECKE
- 2 ÖRTLICH HERGESTELLTER, ÖLDICHTER STAHLBETONBODEN MIT ERHÖHTER TÜR- UND TORSCHWELLE,  
ROLLIERUNG  
GEWACHSENER BODEN

WANDSTÄRKEN

VORDERWAND: 14cm (STANDARD)  
SEITENWAND: 14cm (STANDARD)  
RÜCKWAND: 9cm (STANDARD) oder 14cm

BEI STATISCHER RÜCKWANDVERSTÄRKUNG (z.B.: TEILWEISE ERDEINSCHÜTTUNG) VERÄNDERT SICH DEMENTSPRECHEND DIE AUSSENABMESSUNG! (INNENABMESSUNGEN SIND FIXMASSE)



SCHNITT

GEWICHT IN TONNEN  
GARAGENBREITE 560cm

GEWICHTSBERECHNUNG MIT STANDARDWANDSTÄRKEN

GARAGENHÖHE		GARAGENLÄNGE			
		255cm	280cm	305cm	335cm
565cm	VORDERTEIL	10,5	11,1	11,7	12,4
	RÜCKTEIL	12,5	13,6	14,0	14,5
615cm	VORDERTEIL	11,4	12,0	12,6	13,3
	RÜCKTEIL	13,3	14,5	14,9	15,5
665cm	VORDERTEIL	12,2	12,8	13,5	14,2
	RÜCKTEIL	14,1	15,4	15,9	16,5
715cm	VORDERTEIL	13,1	13,8	14,5	15,3
	RÜCKTEIL	15,0	16,4	16,9	17,6
765cm	VORDERTEIL	13,9	14,6	15,3	16,2
	RÜCKTEIL	15,8	17,3	17,8	18,6
815cm	VORDERTEIL	14,7	15,5	16,2	17,2
	RÜCKTEIL	16,6	18,2	18,8	19,5

GARAGENHÖHE und max.TORHÖHE

TORHÖHE	GARAGEN HOHE			
	255cm	280cm	305cm	335cm
200,0cm	X			
212,5cm		X		
225,0cm		X*		
237,5cm			X	
250,0cm			X**	
262,5cm				X
275,0cm				X***

\* AB EINER GARAGENLÄNGE 590cm  
\*\* AB EINER GARAGENLÄNGE 615cm  
\*\*\* AB EINER GARAGENLÄNGE 665cm



**TYPENBLATT  
MODELLREIHE  
"GRANDE MONO"  
BREITE = 560cm**

11.09.2014      A4, M=1/100

