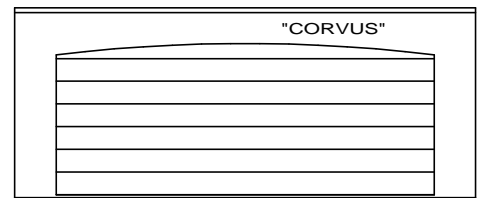
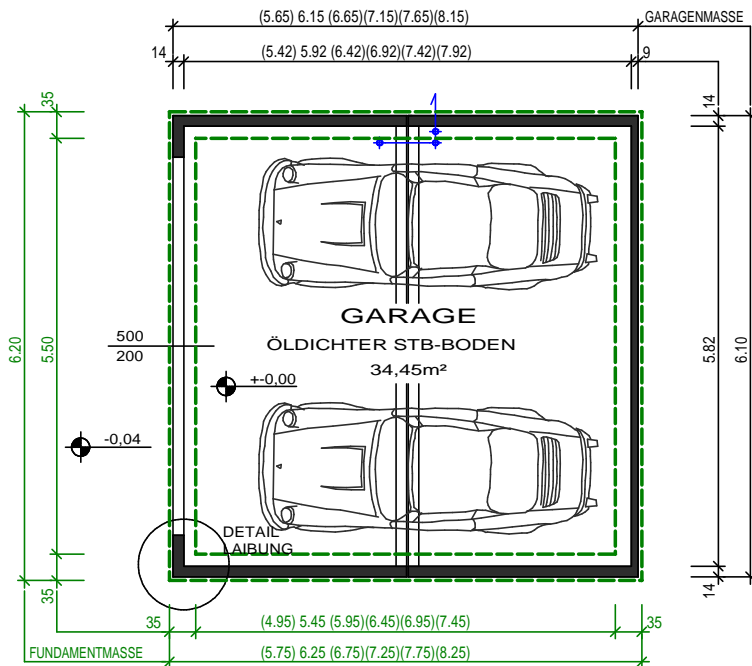


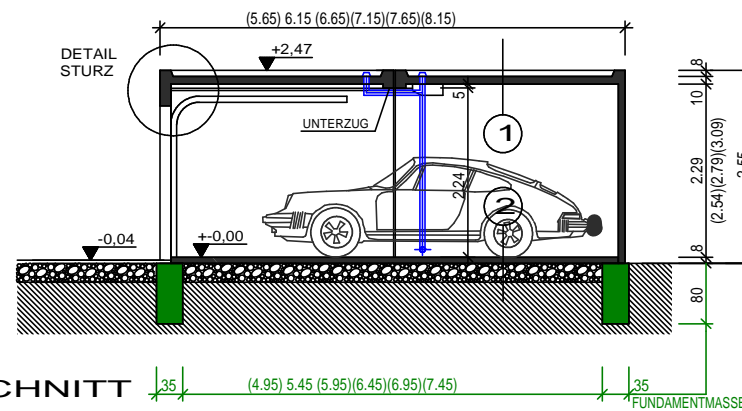
ANSICHT SEITE



ANSICHT FRONT



GRUNDRISS



SCHNITT

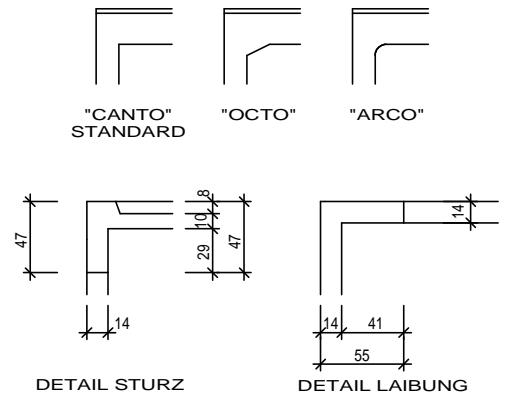
**GEWICHT IN TONNEN
GARAGENBREITE 610cm**

GEWICHTSBERECHNUNG MIT STANDARDWANDSTÄRKEN

GARAGENHÖHE \ GARAGENLÄNGE		GARAGENHÖHE			
		255cm	280cm	305cm	335cm
565cm	VORDERTEIL	11,4	12,0	12,6	13,3
	RÜCKTEIL	13,1	14,3	14,7	15,3
615cm	VORDERTEIL	12,3	12,9	13,6	14,3
	RÜCKTEIL	14,0	15,3	15,8	16,4
665cm	VORDERTEIL	13,2	13,9	14,6	15,4
	RÜCKTEIL	14,9	16,3	16,8	17,4
715cm	VORDERTEIL	14,0	14,7	15,4	16,3
	RÜCKTEIL	15,7	17,2	17,7	18,4
765cm	VORDERTEIL	14,9	15,7	16,4	17,4
	RÜCKTEIL	16,6	18,2	18,8	19,5
815cm	VORDERTEIL	15,7	16,5	17,3	18,3
	RÜCKTEIL	17,4	19,1	19,7	20,5



TORÖFFNUNGSTYPEN



LEGENDE:

- STAHLBETON
- BETON BEWEHRT
- REGENWASSER

AUFBAUTEN:

- 1 SCHIEFERBESCHICHTETE BITUMENSCHWEISSBAHN MIT VERSTÄRKTER GEWEBEEINLAGE, STAHLBETONDECKE
- 2 ÖRTLICH HERGESTELLTER, ÖLDICHTER STAHLBETONBODEN MIT ERHÖHTER TÜR- UND TORSCHWELLE, ROLLIERUNG, GEWACHSENER BODEN

WANDSTÄRKEN

VORDERWAND: 14cm (STANDARD)
SEITENWAND: 14cm (STANDARD)
RÜCKWAND: 9cm (STANDARD) oder 14cm

BEI STATISCHER RÜCKWANDVERSTÄRKUNG (z.B.: TEILWEISE ERDEINSCHÜTTUNG) VERÄNDERT SICH DEMENTSPRECHEND DIE AUSSENABMESSUNG! (INNENABMESSUNGEN SIND FIXMASSE)

GARAGENHÖHE und max.TORHÖHE

TORHÖHE \ GARAGENHÖHE	GARAGENHÖHE			
	255cm	280cm	305cm	335cm
200,0cm	X			
212,5cm		X		
225,0cm		X*		
237,5cm			X	
250,0cm			X**	
262,5cm				X
275,0cm				X***

* AB EINER GARAGENLÄNGE 590cm
** AB EINER GARAGENLÄNGE 615cm
*** AB EINER GARAGENLÄNGE 665cm



**TYPENBLATT
MODELLREIHE
"GRANDE MONO"
BREITE = 610cm**

11.09.2014 A4, M=1/100

