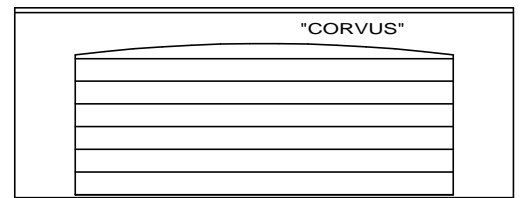
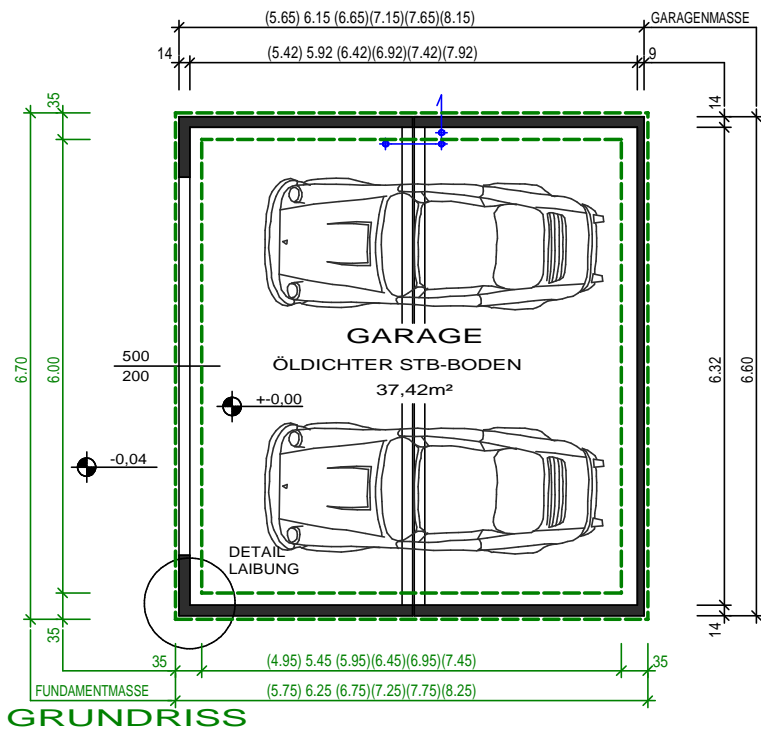


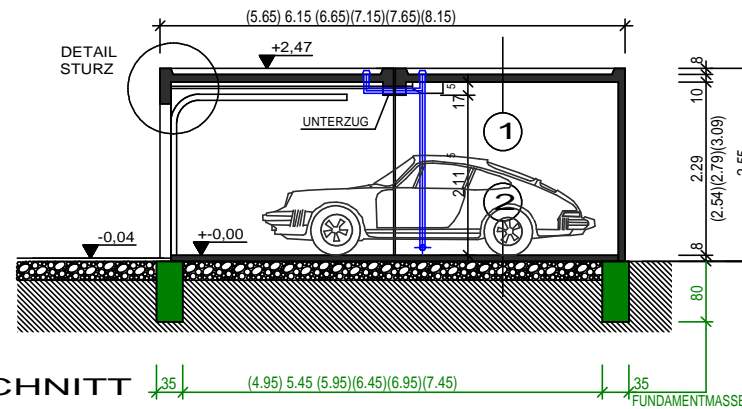
ANSICHT SEITE



ANSICHT FRONT

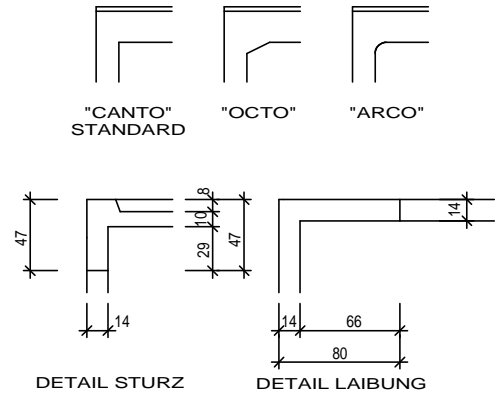


GRUNDRISS



SCHNITT

TORÖFFNUNGSTYPEN



LEGENDE:

- STAHLBETON
- BETON BEWEHRT
- REGENWASSER

AUFBAUTEN:

- 1 SCHIEFERBESCHICHTETE BITUMENSCHWEISSBAHN MIT VERSTÄRKTER GEWEBEEINLAGE, STAHLBETONDECKE
- 2 ÖRTLICH HERGESTELLTER, ÖLDICHTER STAHLBETONBODEN MIT ERHÖHTER TÜR- UND TORSCHWELLE, ROLLIERUNG, GEWACHSENER BODEN

WANDSTÄRKEN

VORDERWAND: 14cm (STANDARD)  
SEITENWAND: 14cm (STANDARD)  
RÜCKWAND: 9cm (STANDARD) oder 14cm

BEI STATISCHER RÜCKWANDVERSTÄRKUNG (z.B.: TEILWEISE ERDEINSCHÜTTUNG) VERÄNDERT SICH DEMENTSPRECHEND DIE AUSSENABMESSUNG! (INNENABMESSUNGEN SIND FIXMASSE)

GEWICHT IN TONNEN  
GARAGENBREITE 660cm  
GEWICHTSBERECHNUNG MIT STANDARDWANDSTÄRKEN

GARAGENHÖHE		GARAGENLÄNGE			
		255cm	280cm	305cm	335cm
565cm	VORDERTEIL	12,8	13,4	14,1	14,8
	RÜCKTEIL	14,3	15,6	16,1	16,6
615cm	VORDERTEIL	13,7	14,4	15,1	15,9
	RÜCKTEIL	15,2	16,6	17,1	17,7
665cm	VORDERTEIL	14,6	15,3	16,0	16,9
	RÜCKTEIL	16,1	19,0	19,6	20,5
715cm	VORDERTEIL	15,5	16,3	17,0	18,0
	RÜCKTEIL	17,0	18,6	19,2	19,9
765cm	VORDERTEIL	16,5	17,3	18,1	19,1
	RÜCKTEIL	18,0	19,7	20,3	21,1
815cm	VORDERTEIL	17,4	18,3	19,1	20,1
	RÜCKTEIL	18,9	20,7	21,3	22,2

GARAGENHÖHE und max. TORHÖHE

TORHÖHE	GARAGEN HOHE			
	255cm	280cm	305cm	335cm
200,0cm	X			
212,5cm		X		
225,0cm		X*		
237,5cm			X	
250,0cm			X**	
262,5cm				X
275,0cm				X***

\* AB EINER GARAGENLÄNGE 590cm  
\*\* AB EINER GARAGENLÄNGE 615cm  
\*\*\* AB EINER GARAGENLÄNGE 665cm



**TYPENBLATT  
MODELLREIHE  
"GRANDE MONO"  
BREITE = 660cm**

11.09.2014      A4, M=1/100

