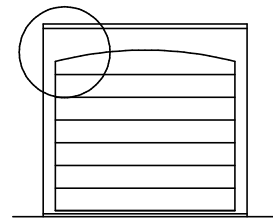
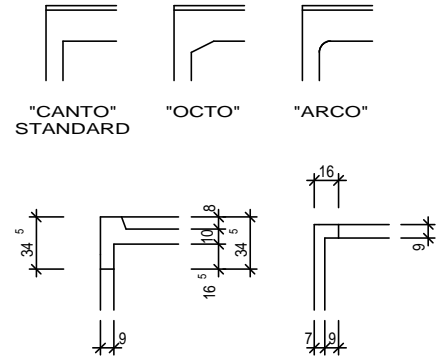


ANSICHT SEITE

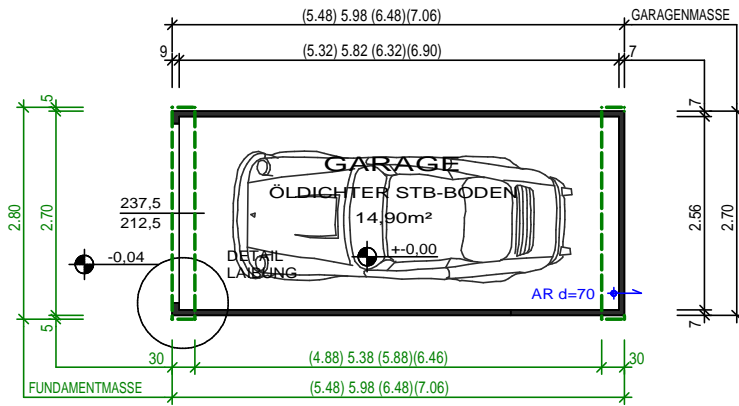


ANSICHT FRONT

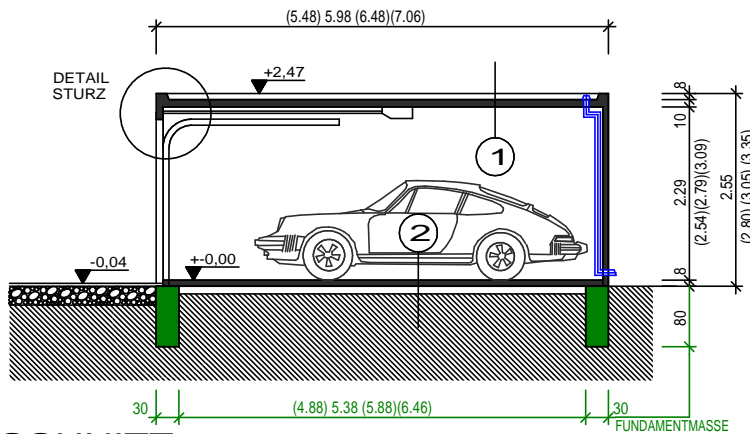
TORÖFFNUNGSTYPEN



DETAIL STURZ DETAIL LAIBUNG



GRUNDRISS



SCHNITT

LEGENDE:

- STAHLBETON
- BETON BEWEHRT
- REGENWASSER

AUFBAUTEN:

- 1 SCHIEFERBESCHICHTETE BITUMENSCHWEISSBAHN MIT VERSTÄRKTER GEWEBEEINLAGE, STAHLBETONDECKE
 - 2 WERKSEITIG HERGESTELLTER, ÖLDICHTER STAHLBETONBODEN MIT ERHÖHTER TÜR- UND TORSCHWELLE, 10cm LUFTRAUM, GEWACHSENER BODEN
- ALTERNATIV ÖRTLICHER BODEN
- 2 ÖRTLICH HERGESTELLTER, ÖLDICHTER STAHLBETONBODEN MIT ERHÖHTER TÜR- UND TORSCHWELLE, ROLLIERUNG, GEWACHSENER BODEN

GEWICHT IN TONNEN
GARAGENBREITE 270cm

GEWICHTSBERECHNUNG MIT STANDARDWANDSTÄRKEN UND EINTEILIGER AUSFÜHRUNG

GARAGENLÄNGE \ GARAGENHÖHE		GARAGENHÖHE			
		255cm	280cm	305cm	335cm
548cm	OHNE BODEN	9,8	10,5	11,3	12,2
	MIT BODEN	12,5	13,2	14,0	14,9
598cm	OHNE BODEN	10,5	11,3	12,1	13,1
	MIT BODEN	13,5	14,3	15,1	16,1
648cm	OHNE BODEN	11,3	12,2	13,1	14,1
	MIT BODEN	14,6	15,5	16,4	17,4
706cm	OHNE BODEN	12,2	13,2	14,1	15,2
	MIT BODEN	14,6	15,6	16,5	17,6

WANDSTÄRKEN

VORDERWAND: 9cm (STANDARD) oder 14cm
SEITENWAND: 7cm (STANDARD), 9cm oder 14cm
RÜCKWAND: 7cm (STANDARD), 9cm oder 14cm

BEI STATISCH BEDINGTEN WANDVERSTÄRKUNGEN (z.B.: TEILWEISE ERDEINSCHÜTTUNG) ERHÖHEN SICH DEMENTSPRECHEND DIE AUSSENABMESSUNGEN! (INNENABMESSUNGEN SIND FIXMASSE)

GARAGENHÖHE und max. TORHÖHE

TORHÖHE	GARAGENHÖHE			
	255cm	280cm	305cm	335cm
212,5cm	X			
237,5cm		X		
262,5cm			X	
287,5cm				X



B 3260



ÖNORM
GEPRÜFT

RAUMMODULE



Z-2.3.15-14-8792
BAUCERT

FERTIGGARAGEN-
SYSTEME
CARPORTS



1661-CPR-0244
EN 13978-1
ÖNORM B 3260

TYPENBLATT
MODELLREIHE
"NORMA"
BREITE = 270cm

11.09.2014

A4, M=1/100



SCHNAUER

FERTIGGARAGEN - RAUMMODULE

SCHNAUER RAUMZELLENBAU GMBH & CO KG
3500 Krems, Hafenstraße 57, Tel. 02732/888-0, Fax 888-17