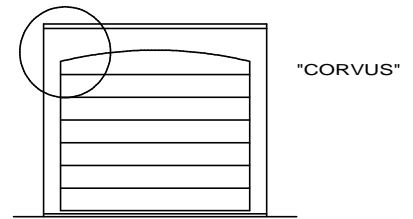
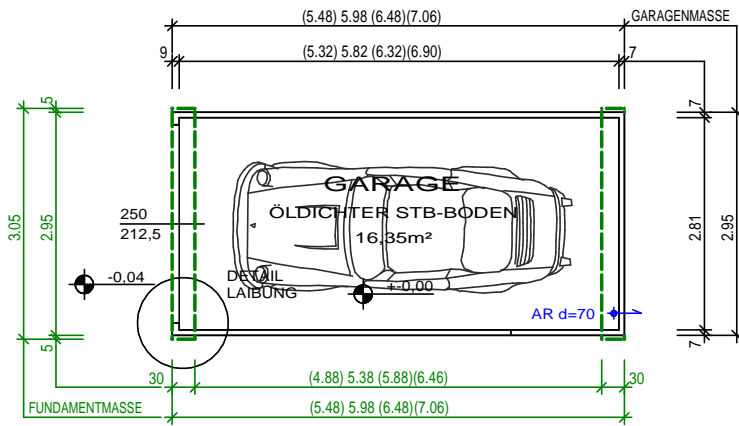


ANSICHT SEITE

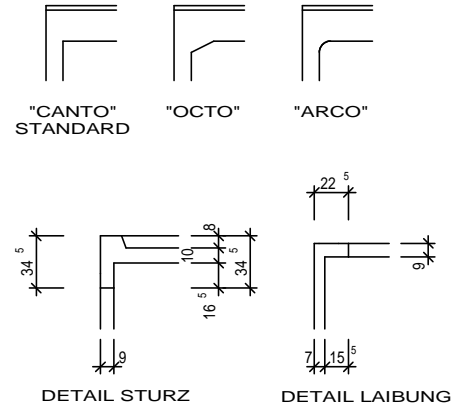


ANSICHT FRONT



GRUNDRISS

TORÖFFNUNGSTYPEN

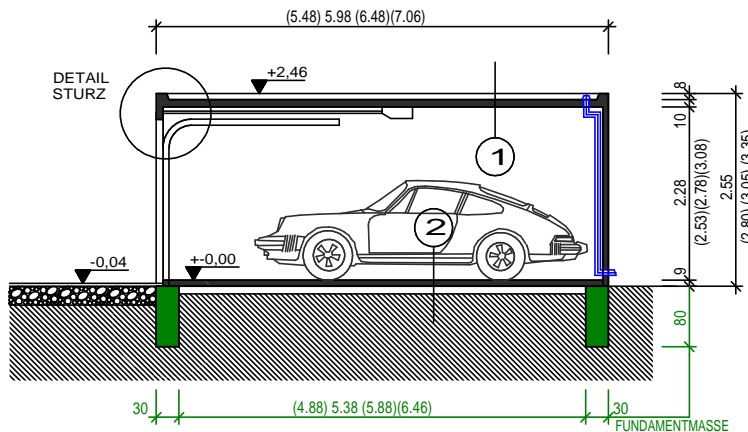


LEGENDE:

- STAHLBETON
- BETON BEWEHRT
- REGENWASSER

AUFBAUTEN:

- 1 SCHIEFERBESCHICHTETE BITUMENSCHWEISSBAHN MIT VERSTÄRKTER GEWEBEEINLAGE, STAHLBETONDECKE
 - 2 WERKSEITIG HERGESTELLTER, ÖLDICHTER STAHLBETONBODEN MIT ERHÖHTER TÜR- UND TORSCHWELLE, 10cm LUFTRAUM, GEWACHSENER BODEN
- ALTERNATIV ÖRTLICHER BODEN
- 2 ÖRTLICH HERGESTELLTER, ÖLDICHTER STAHLBETONBODEN MIT ERHÖHTER TÜR- UND TORSCHWELLE, ROLLIERUNG, GEWACHSENER BODEN



SCHNITT

GEWICHT IN TONNEN
GARAGENBREITE 295cm

GEWICHTSBERECHNUNG MIT STANDARDWANDSTÄRKEN
UND EINEITLIGER AUSFÜHRUNG

GARAGENLÄNGE \ GARAGENHÖHE		GARAGENHÖHE			
		255cm	280cm	305cm	335cm
548cm	OHNE BODEN	10,4	11,2	12,0	13,0
	MIT BODEN	13,7	14,5	15,3	16,3
598cm	OHNE BODEN	11,1	12,0	12,8	13,9
	MIT BODEN	14,8	15,7	16,5	17,6
648cm	OHNE BODEN	12,0	12,9	13,8	14,9
	MIT BODEN	16,0	16,9	17,8	18,9
706cm	OHNE BODEN	13,0	13,9	14,8	16,0
	MIT BODEN	17,3	18,2	19,1	20,3

WANDSTÄRKEN

VORDERWAND: 9cm (STANDARD) oder 14cm
SEITENWAND: 7cm (STANDARD), 9cm oder 14cm
RÜCKWAND: 7cm (STANDARD), 9cm oder 14cm

BEI STATISCH BEDINGTEN WANDVERSTÄRKUNGEN (Z.B.: TEILWEISE ERDEINSCHÜTTUNG) ERHÖHEN SICH DEMENTSPRECHEND DIE AUSSENABMESSUNGEN! (INNENABMESSUNGEN SIND FIXMASSE)

GARAGENHÖHE und max. TORHÖHE

TORHÖHE \ GARAGENHÖHE	GARAGENHÖHE			
	255cm	280cm	305cm	335cm
212,5cm	X			
237,5cm		X		
262,5cm			X	
287,5cm				X



**TYPENBLATT
MODELLREIHE
"NORMA"
BREITE = 295cm**

11.09.2014 A4, M=1/100

SCHNAUER
FERTIGGARAGEN - RAUMMODULE

SCHNAUER RAUMZELLENBAU GMBH & CO KG
3500 Krems, Hafenstraße 57, Tel. 02732/888-0, Fax 888-17