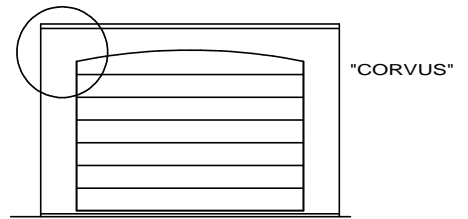
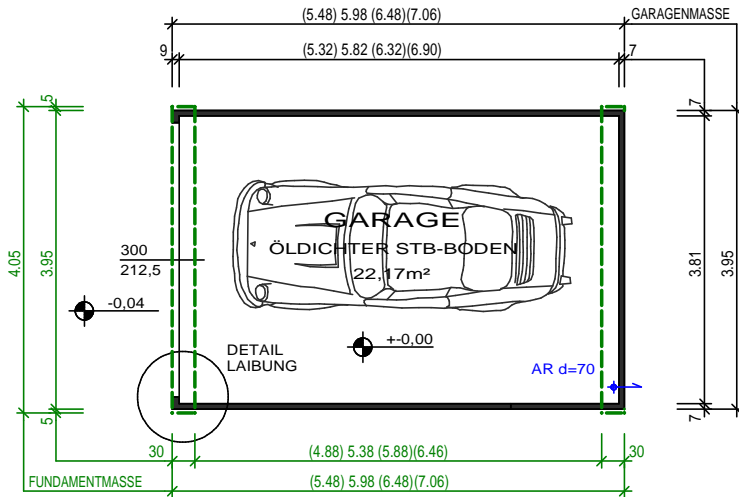


ANSICHT SEITE

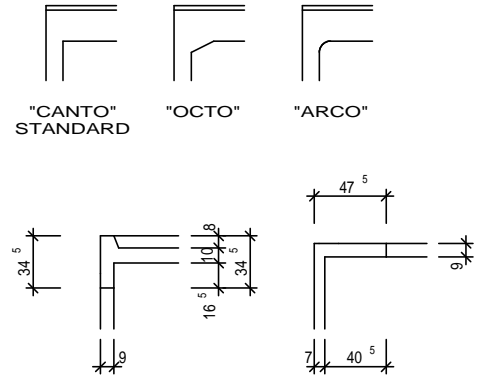


ANSICHT FRONT



GRUNDRISS

TORÖFFNUNGSTYPEN



DETAIL STURZ

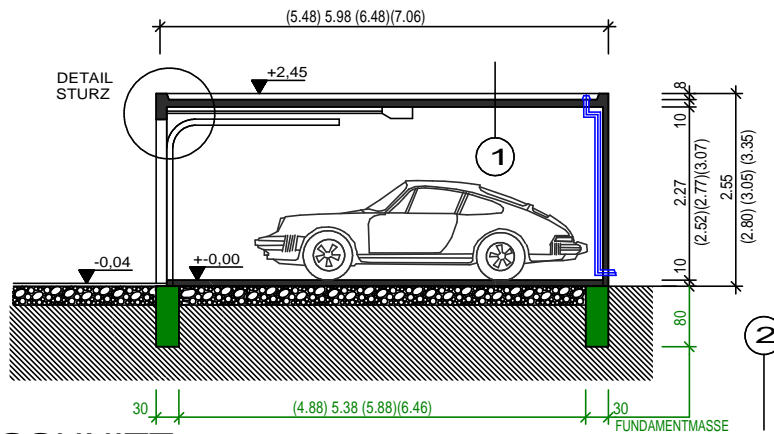
DETAIL LAIBUNG

LEGENDE:

- STAHLBETON
- BETON BEWEHRT
- REGENWASSER

AUFBAUTEN:

- ① SCHIEFERBESCHICHTETE BITUMENSCHWEISSBAHN MIT VERSTÄRKTER GEWEBEEINLAGE, STAHLBETONDECKE
- ② ÖRTLICH HERGESTELLTER, ÖLDICHTER STAHLBETONBODEN MIT ERHÖHTER TÜR- UND TORSCHWELLE, ROLLIERUNG, GEWACHSENER BODEN



SCHNITT

GEWICHT IN TONNEN
GARAGENBREITE 395cm

GEWICHTSBERECHNUNG MIT STANDARDWANDSTÄRKEN UND EINTEILIGER AUSFÜHRUNG

GARAGENHÖHE \ GARAGENLÄNGE		GARAGENHÖHE			
		255cm	280cm	305cm	335cm
548cm	OHNE BODEN	13,4	14,4	15,3	16,4
	MIT BODEN	x	x	x	x
598cm	OHNE BODEN	14,4	15,4	16,4	17,5
	MIT BODEN	x	x	x	x
648cm	OHNE BODEN	15,6	16,6	17,6	18,8
	MIT BODEN	x	x	x	x
706cm	OHNE BODEN	16,7	17,8	18,9	20,1
	MIT BODEN	x	x	x	x

WANDSTÄRKEN

VORDERWAND: 9cm (STANDARD) oder 14cm
SEITENWAND: 7cm (STANDARD), 9cm oder 14cm
RÜCKWAND: 7cm (STANDARD), 9cm oder 14cm

BEI STATISCH BEDINGTEN WANDVERSTÄRKUNGEN (z.B.: TEILWEISE ERDEINSCHÜTTUNG) ERHÖHEN SICH DEMENTSPRECHEND DIE AUSSENABMESSUNGEN! (INNENABMESSUNGEN SIND FIXMASSE)

GARAGENHÖHE und max.TORHÖHE

TORHÖHE	GARAGENHÖHE			
	255cm	280cm	305cm	335cm
212,5cm	X			
237,5cm		X		
262,5cm			X	
287,5cm				X



**TYPENBLATT
MODELLREIHE
"NORMA"
BREITE = 395cm**

11.09.2014 A4, M=1/100

