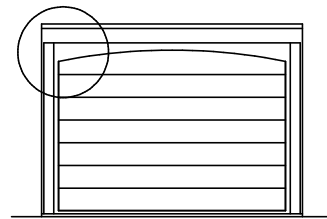
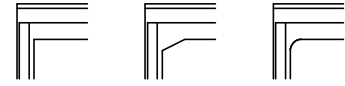


ANSICHT SEITE



"CORVUS"

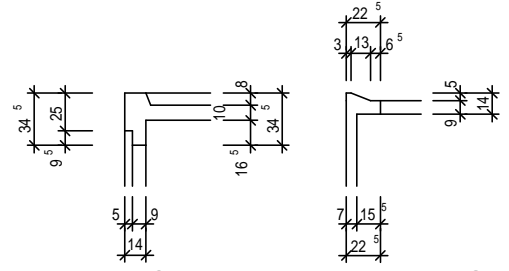
ANSICHT FRONT
TORÖFFNUNGSTYPEN



"CANTO"
STANDARD

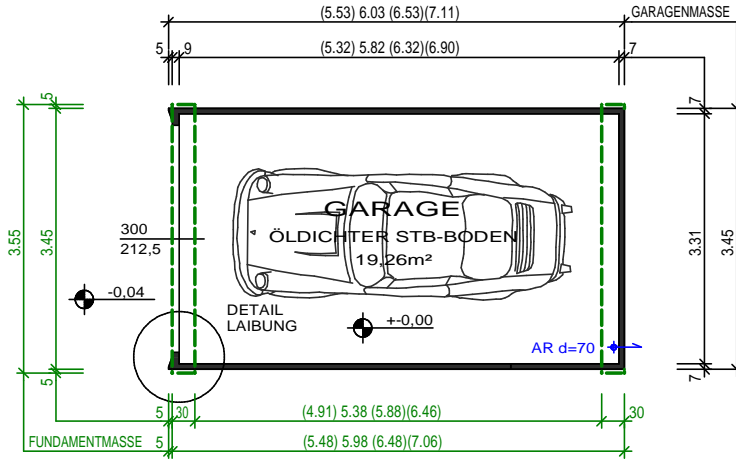
"OCTO"

"ARCO"



DETAIL STURZ

DETAIL LAIBUNG



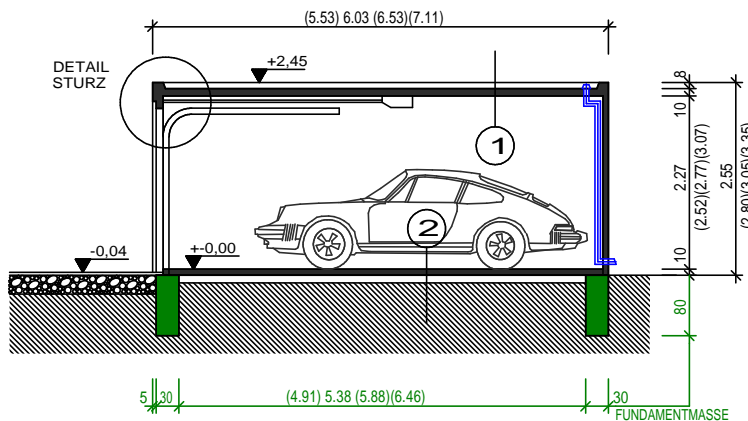
GRUNDRISS

LEGENDE:

- STAHLBETON
- BETON BEWEHRT
- REGENWASSER

AUFBAUTEN:

- 1 SCHIEFERBESCHICHTETE BITUMENSCHWEISSBAHN MIT VERSTÄRKTER GEWEBEEINLAGE, STAHLBETONDECKE
 - 2 WERKSEITIG HERGESTELLTER, ÖLDICHTER STAHLBETONBODEN MIT ERHÖHTER TÜR- UND TORSCHWELLE, 10cm LUFTRAUM, GEWACHSENER BODEN
- ALTERNATIV ÖRTLICHER BODEN
- 2 ÖRTLICH HERGESTELLTER, ÖLDICHTER STAHLBETONBODEN MIT ERHÖHTER TÜR- UND TORSCHWELLE, ROLLIERUNG, GEWACHSENER BODEN



SCHNITT

GEWICHT IN TONNEN
GARAGENBREITE 345cm

GEWICHTSBERECHNUNG MIT STANDARDWANDSTÄRKEN UND EINTEILIGER AUSFÜHRUNG

GARAGENHÖHE \ GARAGENLÄNGE		GARAGENHÖHE			
		255cm	280cm	305cm	335cm
553cm	OHNE BODEN	11,2	12,1	12,9	14,0
	MIT BODEN	15,6	16,5	17,3	18,4
603cm	OHNE BODEN	12,0	12,9	13,9	14,9
	MIT BODEN	16,9	17,8	18,8	19,8
653cm	OHNE BODEN	13,0	14,0	14,9	16,1
	MIT BODEN	18,3	19,3	20,2	21,4
711cm	OHNE BODEN	14,0	15,0	16,0	17,2
	MIT BODEN	19,7	20,7	21,7	22,9

WANDSTÄRKEN

VORDERWAND: 9-14cm (STANDARD)
SEITENWAND: 7cm (STANDARD), 9cm oder 14cm
RÜCKWAND: 7cm (STANDARD), 9cm oder 14cm

BEI STATISCH BEDINGTEN WANDVERSTÄRKUNGEN (z.B.: TEILWEISE ERDEINSCHÜTTUNG) ERHÖHEN SICH DEMENTSPRECHEND DIE AUSSENABMESSUNGEN! (INNENABMESSUNGEN SIND FIXMASSE)

GARAGENHÖHE und max. TORHÖHE

TORHÖHE \ GARAGENHÖHE	GARAGENHÖHE			
	255cm	280cm	305cm	335cm
212,5cm	X			
237,5cm		X		
262,5cm			X	
287,5cm				X



B 3260



ÖNORM
GEPRÜFT

RAUMMODULE



Z-2.3.15-14-8792
BAUCERT

FERTIGGARAGEN-
SYSTEME
CARPORTS



1661-CPR-0244
EN 13978-1
ÖNORM B 3260

TYPENBLATT
MODELLREIHE
"SIGNA"
BREITE = 345cm

11.09.2014

A4, M=1/100



SCHNAUER

FERTIGGARAGEN - RAUMMODULE

SCHNAUER RAUMZELLENBAU GMBH & CO KG
3500 Krems, Hafenstraße 57, Tel. 02732/888-0, Fax 888-17